

IASO®

Basics



MANUAL DE USO Y MANTENIMIENTO

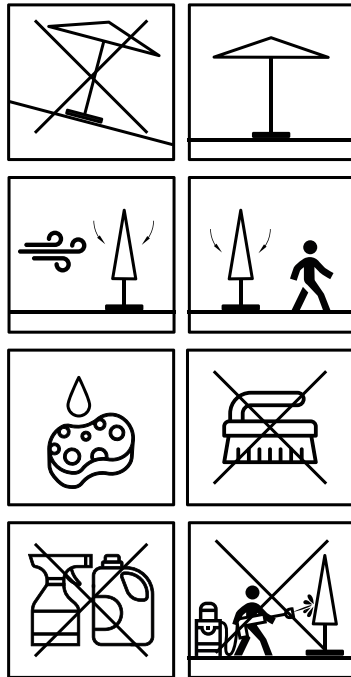
USE AND MAINTENANCE MANUAL

GRACIAS POR CONFIAR EN IASO THANK YOU FOR CHOOSING IASO

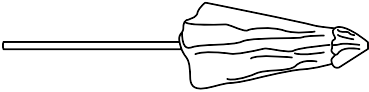

Nuestros productos han sido diseñados y fabricados con un enfoque riguroso en la calidad, la durabilidad y la experiencia de uso. Para sacar el máximo partido a tu parasol IASO, te recomendamos leer atentamente este manual antes de su instalación y uso.

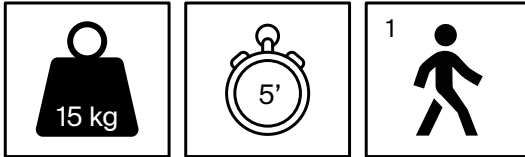
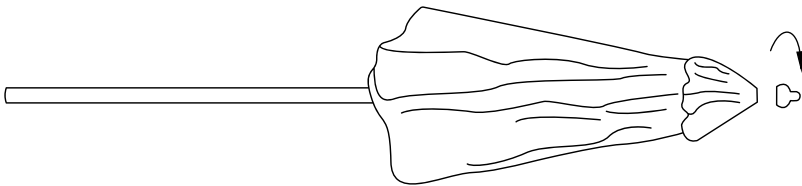
Our products have been designed and manufactured with a strong focus on quality, durability, and user experience. To get the most out of your IASO parasol, we recommend carefully reading this manual before installation and use.

INSTALACIÓN Y MONTAJE
INSTALLATION AND ASSEMBLY

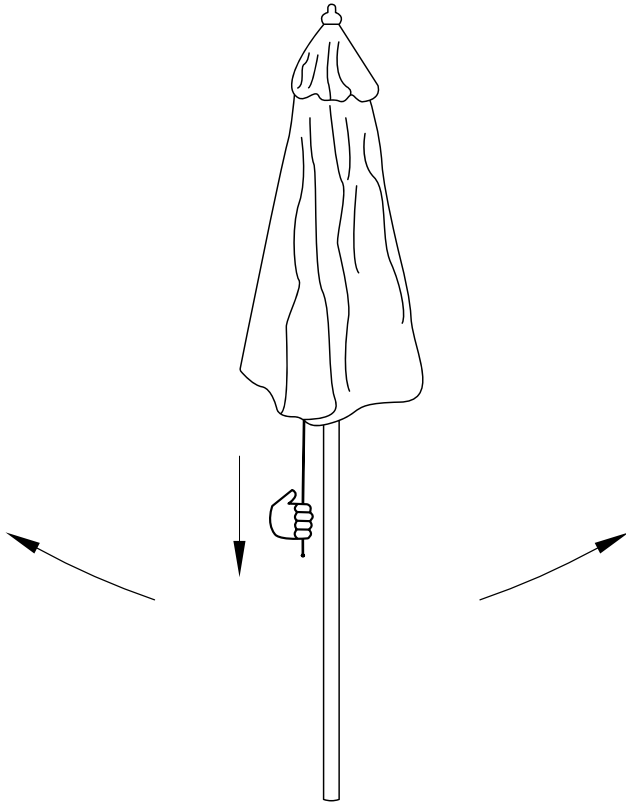


COMPONENTES
COMPONENTS**BULTO 1**
PACKAGE 1

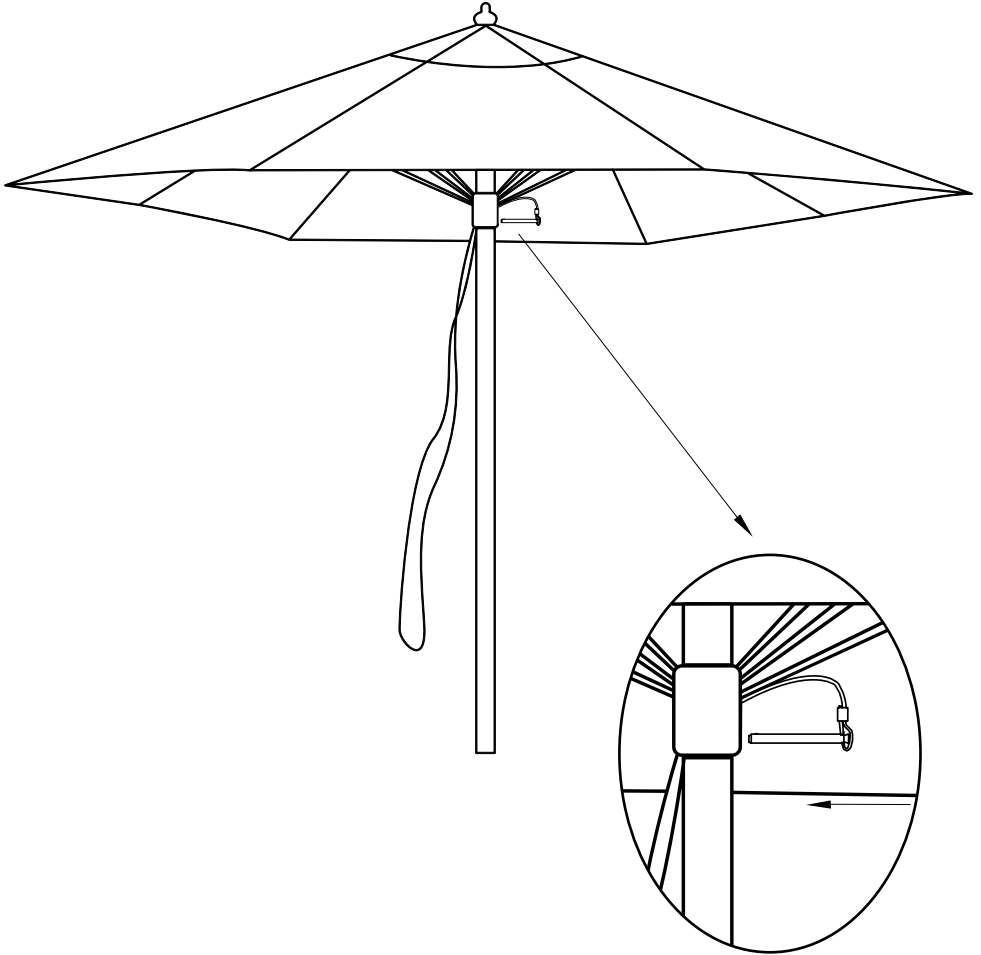
| | PIEZAS PARTS | CANTIDAD QUANTITY |
|---|---|----------------------|
| A |  | 1 |
| B |  | 1 |

ADVERTENCIAS DE USO Y MANTENIMIENTO
USE AND MAINTENANCE WARNINGS**1**

2



3



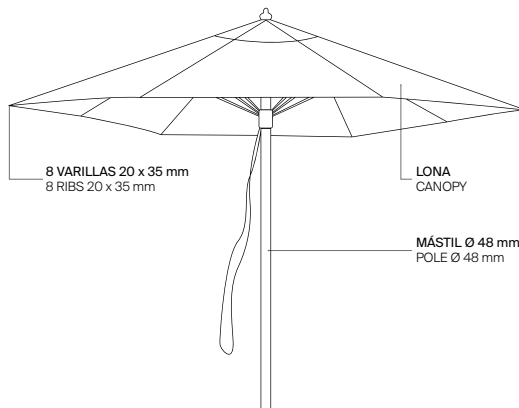
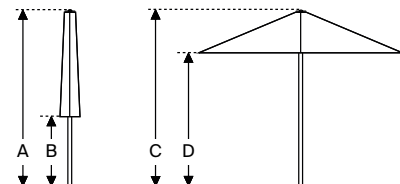
FICHA TÉCNICA
TECHNICAL DATA SHEET**DESCRIPCIÓN**
DESCRIPTION

Lona beige lisa, líneas elegantes y estructura de bambú: Siena reinterpreta la tradición mediterránea en un parasol que viste de carácter cualquier terraza o club de playa.

Plain beige canvas, elegant lines, and bamboo structure: Siena reinterprets Mediterranean tradition in a parasol that adds character to any terrace or beach club.

MATERIALES
MATERIALS

- Estructura: Aluminio
- Tejido: Poliéster
- Structure: Aluminium
- Fabric: Polyester

COMPONENTES PRINCIPALES
MAIN COMPONENTS**DIMENSIONES**
DIMENSIONS

| Modelo Model | A | B | C | D |
|----------------------|--------|------------------|------------------|--------|
| Ø 2,5 m Ø 3 m | 254 cm | 115 cm 100 cm | 253 cm 262 cm | 203 cm |

**PARASOL SIENA
SIENA PARASOL**

| | |
|---|--|
| Apertura Opening | Manual con sistema de cuerda y polea Manual with pulley and rope system |
| Medidas parasol Parasol dimensions | Ø 2,5 m Ø 3 m |
| Medidas mástil Mast dimensions | Ø 48 mm |
| Mástil Mast | Centrado Centered |
| Nº de varillas No. of ribs | 8 |
| Varillas Ribs | 20 x 35 mm |
| Material estructura Structure material | Bambú Bamboo |
| Color estructura Structure colour | Bambú natural Natural bamboo |
| Tejido Fabric | Olefina 205 g/m ² Olefin 205 g/m ² |
| Color tejido Fabric colour | Beige Beige |
| Acabado Finish | Sin faldón. Con salida de viento Without valance. With air vent |

**BASE RECOMENDADA*
RECOMMENDED BASE***

| | |
|-------|-------------------|
| BM-40 | EAN 8437027253706 |
|-------|-------------------|

**FUNDA PROTECTORA RECOMENDADA*
RECOMMENDED PROTECTIVE COVER***

| | |
|--------------------|-------------------|
| Funda M Cover M | EAN 8437027253805 |
|--------------------|-------------------|

*Base y funda NO incluidas con el parasol.
*Base and cover NOT included with the parasol.

INFORMACIÓN GENERAL**IMPORTANTE: CONSERVA ESTE DOCUMENTO PARA FUTURAS CONSULTAS.**

Antes del primer uso, asegúrate de que todas las piezas están presentes y en perfecto estado. Si el producto viene ensamblado, revisa que todos los elementos estén firmemente fijados. En caso de instalación por parte del usuario, verifica que el contenido del embalaje es completo antes de comenzar el montaje.

Si detectas cualquier anomalía o daño antes del uso, no lo utilices y contacta con tu punto de venta.

INSTALACIÓN

Para proteger el producto durante el montaje, se recomienda trabajar sobre el mismo embalaje u otra superficie limpia y estable. Durante la instalación, no aprietes completamente los tornillos hasta el final del proceso, permitiendo un ajuste gradual de las piezas. Una vez completado el montaje, asegúrate de que todos los elementos están correctamente fijados.

La base del parasol debe colocarse sobre un suelo plano, estable y nivelado. En función del modelo, puede requerirse la colocación de contrapesos. Para garantizar una instalación segura y precisa, se recomienda que el montaje sea realizado por dos personas.

CONSEJOS DE USO

Este producto no está desarrollado para uso doméstico en exteriores. No debe utilizarse en contextos profesionales ni para fines distintos a los previstos.

No ejerzas fuerza excesiva sobre el sistema de apertura o cierre. Evita colgar objetos de la estructura. Mantén el parasol alejado de fuentes de calor, fuego directo o chispas, incluyendo barbacoas y estufas exteriores.

Atención:

No utilices el parasol durante condiciones meteorológicas adversas como viento fuerte, tormentas o lluvias intensas. IASO no garantiza la seguridad ni el correcto funcionamiento del producto en estas circunstancias.

MANTENIMIENTO Y CONSERVACIÓN

El mantenimiento periódico alarga la vida útil del parasol. Para la limpieza, emplea agua tibia con jabón neutro y una esponja no abrasiva. No utilices productos químicos agresivos. En caso de duda, consulta la etiqueta del tejido y prueba previamente en una zona no visible.

Se recomienda revisar y reapretar tornillos a las dos semanas de la instalación y al menos una vez al año, especialmente si el producto ha estado expuesto a variaciones climáticas.

Durante el invierno o en períodos prolongados sin uso, recomendamos resguardar el parasol en un lugar seco y protegido. También puede utilizarse una funda de protección adecuada.

MEDIO AMBIENTE

Recuerda depositar los materiales de embalaje y los productos fuera de uso en los puntos de recogida selectiva habilitados en tu localidad. Contribuyamos juntos a la sostenibilidad.

GARANTÍA IASO

Todos los productos IASO están cubiertos por una garantía legal de tres años a partir de la fecha de factura. Esta garantía se aplica únicamente si el producto ha sido abonado en su totalidad.

IASO repondrá cualquier pieza defectuosa por fallo de fabricación tras su evaluación técnica. Los elementos sustituidos pasarán a ser propiedad de IASO.

La garantía cubre únicamente defectos de origen y no se extiende a daños derivados del uso normal, instalación incorrecta, mal mantenimiento o a factores externos como agentes atmosféricos extremos.

Exclusiones generales:

- Costes de desmontaje, reinstalación o transporte.
- Daños por manipulación incorrecta, transporte, almacenaje o instalación inadecuada.
- Desgaste natural, negligencia o usos distintos a los previstos.
- Daños por fenómenos meteorológicos o catástrofes naturales.
- Utilización del producto fuera de las dimensiones estándar o con accesorios no suministrados por IASO.

Exclusiones particulares:**Tejidos:**

- Pliegues, ondulaciones o arrugas por manipulación, tensión o almacenaje incorrecto.
- Formación de moho por humedad acumulada.
- Diferencias de color entre partidas o por exposición prolongada al sol.
- Desgaste de faldones por exposición continua al viento.

Sistemas eléctricos:

- Fallos por subidas de tensión, manipulación no autorizada o uso indebido.
- No se garantiza el funcionamiento perfectamente simultáneo en instalaciones multiequipo.
- Desgaste natural de baterías o consumibles.

Perfiles de aluminio y acero inoxidable:

- Micro-oxidaciones (especialmente en zonas costeras), rayas o marcas superficiales no visibles a más de 2 metros.
- Alteraciones provocadas por impactos o perforaciones no autorizadas.

ATENCIÓN AL CLIENTE

Para cualquier consulta sobre el producto, contacta con el distribuidor autorizado o con el punto de venta donde realizaste la compra. Guarda siempre la factura o comprobante de compra, ya que será necesario para la gestión de cualquier reclamación.

IASO, S.L. se reserva el derecho de modificar la política de garantías en cualquier momento, a su propia discreción y sin previo aviso, cumpliendo con los requisitos mínimos legales establecidos en el Real Decreto-ley 7/2021, de 27 de abril.

IASO Better Outside | Soluciones diseñadas para disfrutar del exterior con calidad, confort y diseño. Más información en: www.iasoglobal.com

GENERAL INFORMATION**IMPORTANT: KEEP THIS DOCUMENT FOR FUTURE REFERENCE.**

Before first use, make sure all parts are present and in perfect condition. If the product comes pre-assembled, check that all elements are securely fastened. If the product requires user installation, ensure that the contents of the packaging are complete before starting assembly.

If you notice any irregularities or damage before use, do not use the product and contact your point of sale.

INSTALLATION

To protect the product during assembly, it is recommended to work on the original packaging or another clean and stable surface. During installation, do not fully tighten the screws until the end of the process, allowing for gradual adjustment of the parts. Once assembly is complete, ensure that all components are properly secured.

The parasol base must be placed on a flat, stable, and level surface. Depending on the model, additional counterweights may be required. To ensure a safe and accurate installation, it is recommended that two people carry out the assembly.

USAGE TIPS

This product has been developed for domestic outdoor use. It must not be used in professional settings or for purposes other than those intended.

Do not apply excessive force to the opening or closing system. Avoid hanging objects from the structure. Keep the parasol away from heat sources, open flames, or sparks, including barbecues and outdoor heaters.

Warning:

Do not use the parasol in adverse weather conditions such as strong wind, storms, or heavy rain. IASO does not guarantee the safety or proper functioning of the product under these circumstances.

MAINTENANCE AND CARE

Regular maintenance extends the lifespan of the parasol. For cleaning, use lukewarm water with neutral soap and a non-abrasive sponge. Do not use harsh chemical products. If in doubt, check the fabric label and test on a hidden area first.

It is recommended to check and retighten the screws two weeks after installation and at least once a year, especially if the product has been exposed to changing weather conditions.

During winter or prolonged periods of disuse, we recommend storing the parasol in a dry, sheltered place. A suitable protective cover may also be used.

ENVIRONMENT

Remember to dispose of packaging materials and out-of-use products at the designated recycling points in your area. Let's work together towards sustainability.

IASO WARRANTY

All IASO products are covered by a legal three-year warranty from the invoice date. This warranty applies only if the product has been paid for in full.

IASO will replace any defective part due to manufacturing faults following technical assessment. Replaced items will become the property of IASO.

The warranty covers only manufacturing defects and does not extend to damage resulting from normal wear and tear, incorrect installation, poor maintenance, or external factors such as extreme weather conditions.

General exclusions:

- Costs of disassembly, reinstallation, or transport.
- Damage caused by improper handling, transport, storage, or incorrect installation.
- Natural wear, negligence, or use outside the intended purpose.
- Damage due to weather phenomena or natural disasters.
- Use of the product beyond standard dimensions or with accessories not supplied by IASO.

Specific exclusions:**Fabrics:**

- Creases, ripples, or wrinkles caused by handling, tension, or improper storage.
- Mould formation due to accumulated moisture.
- Colour variation between batches or due to prolonged sun exposure.
- Valance wear caused by continuous wind exposure.

Electrical systems:

- Failures caused by power surges, unauthorised tampering, or misuse.
- Perfect synchronisation is not guaranteed in multi-unit installations.
- Natural wear of batteries or consumable components

Aluminium and stainless steel profiles:

- Micro-oxidation (especially in coastal areas), scratches, or surface marks not visible from more than 2 metres away.
- Alterations caused by impacts or unauthorised drilling.

CUSTOMER SERVICE

For any questions regarding the product, please contact the authorised distributor or the point of sale where you made your purchase.

Always keep the invoice or proof of purchase, as it will be required for handling any claims.

IASO, S.L. reserves the right to modify its warranty policy at any time, at its sole discretion and without prior notice, in accordance with the minimum legal requirements established in Royal Decree-Law 7/2021 of 27 April.

IASO Better Outside | Solutions designed to enjoy outdoor living with quality, comfort, and design. More information at: www.iasoglobal.com

EAN

8437027253898

8437027253911

iasoglobal.com